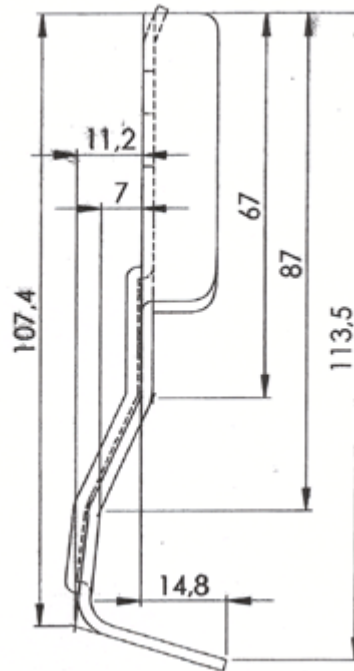
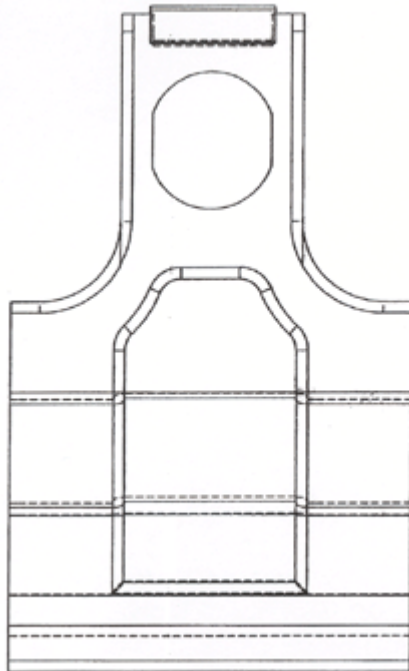


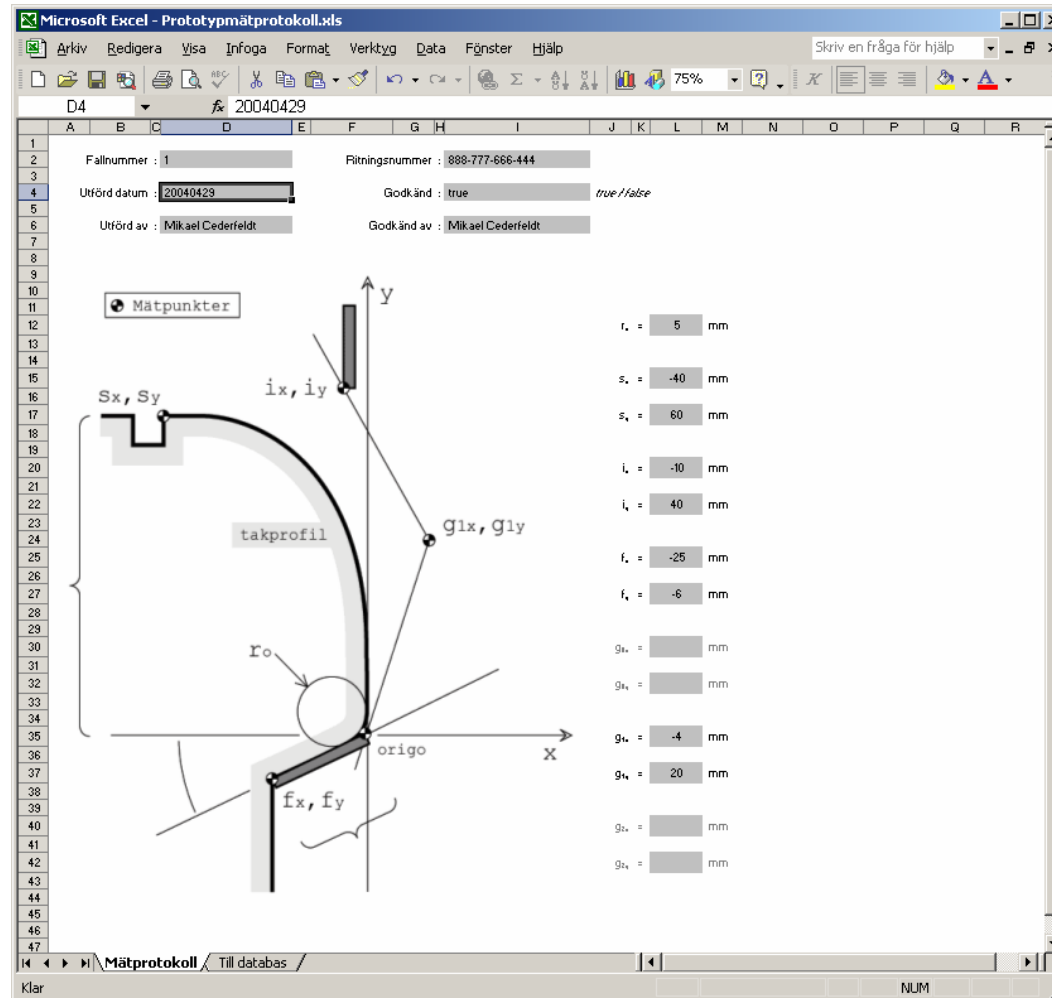
Tillämpningsexempel vid Thule

Datorstöd vid val, tillpassning och prototypkonstruktion av fästbleck för lasthållare



Källa: Mikael Cederfeldt

Karakteristiska parametrar för CBR-sökning



Källa: Mikael Cederfeldt

Cased Based Reasoning (exempel)

FreeCBR result

Hit %	Fallnummer	Utförd datum	Utförd av	Ritningsnummer	Godkänd	Godkänd av	rx	sx	sy	ix	iy	fx	fy	Vinkel
100.0	46	20031102	Mikael Cederfeldt	888-777-666-489	true	Lars Ekholm	3.0	-33.0	67.0	-3.0	47.0	-2.0	1.0	-26.57
98.61111111111111	47	20031102	Mikael Cederfeldt	888-777-666-490	true	Lars Ekholm	3.0	-32.0	68.0	-2.0	48.0	-10.0	2.0	-11.31
96.89435003125028	28	20030608	Mikael Cederfeldt	888-777-666-471	true	Lars Ekholm	4.0	-32.0	68.0	-2.0	48.0	-25.0	2.0	-4.57
88.88888888888889	8	20030101	Mikael Cederfeldt	888-777-666-451	true	Lars Ekholm	7.0	-33.0	67.0	-3.0	47.0	-22.0	1.0	-2.6
49.92289895188904	48	20031102	Mikael Cederfeldt	888-777-666-491	false	?	3.0	-31.0	69.0	-1.0	49.0	-5.0	1.0	-11.31
49.92289895188904	27	20030608	Mikael Cederfeldt	888-777-666-470	false	?	4.0	-33.0	67.0	-3.0	47.0	-2.0	1.0	-26.57
49.90364223091268	45	20031102	Mikael Cederfeldt	888-777-666-488	false	?	4.0	-34.0	66.0	-4.0	46.0	-28.0	0.0	0.0
49.8459164298117	29	20030815	Mikael Cederfeldt	888-777-666-472	false	?	4.0	-31.0	69.0	-1.0	49.0	-24.0	3.0	-7.13
49.21526305893828	3	20030101	Mikael Cederfeldt	888-777-666-446	true	Lars Ekholm	5.0	-38.0	62.0	-8.0	42.0	-24.0	-4.0	9.46
49.00677847031717	2	20030101	Mikael Cederfeldt	888-777-666-445	true	Lars Ekholm	5.0	-39.0	61.0	-9.0	41.0	-25.0	-5.0	11.31
48.8368320655726	22	20030608	Mikael Cederfeldt	888-777-666-465	true	Lars Ekholm	6.0	-38.0	62.0	-8.0	42.0	-29.0	-4.0	7.85
48.76148126195356	1	20030101	Mikael Cederfeldt	888-777-666-444	true	Lars Ekholm	5.0	-40.0	60.0	-10.0	40.0	-25.0	-6.0	13.5

OK

Träffar i falldatabasen

Källa: Mikael Cederfeldt



Automatiserad beredning av beräkningsmodell

